

KAMERA DUALNA CCD WYSOKIEJ ROZDZIELCZOŚCI*COLOR CAMERA***MODEL: K2 560B***Rozdzielczość 560TVL
Czułość 0,01 lux*

WSKAZÓWKI OGÓLNE I ŚRODKI OSTROŻNOŚCI

Jak obchodzić się z kamerą - Należy unikać wstrząsów, uderzeń, itp. Kamera może ulec uszkodzeniu poprzez nieprawidłowe obchodzenie się z nią lub nieprawidłowe przechowywanie.

Bezpieczeństwo elektryczne - By uniknąć porażenia prądem, nie należy usuwać osłon i śrub. W kamerze nie ma części możliwych do naprawienia przez użytkownika. W razie awarii, należy się kontaktować z wyspecjalizowanymi serwisami.

Wymagania środowiskowe - Nie wolno korzystać z kamery ani przechowywać jej w miejscach bardzo gorących i bardzo zimnych, wilgotnych i nadmiernie suchych oraz w pobliżu źródeł silnych pól magnetycznych lub promieniowania elektromagnetycznego takich jak odbiorniki radiowe lub przekaźniki telewizyjne.

Czyszczenie - Do czyszczenia produktu należy używać delikatnych suchych materiałów, a w przypadku poważnych zabrudzeń używać delikatnych środków. Nie należy dotykać powierzchni przetwornika obrazu lub soczewek. Po przypadkowym dotknięciu do wyczyszczenia powierzchni należy użyć miękkiej szmatki nasączonej alkoholem.

Zamontowanie kamery - Nigdy nie kierować kamery w kierunku słońca lub bardzo jasnych obiektów, nawet gdy kamera jest wyłączona. Nie wolno korzystać z kamery ani przechowywać jej w pobliżu lamp fluorescencyjnych lub obiektów odbijających światło oraz niestałych lub migoczących źródłach światła.

Transport - Kamera powinna być zabezpieczona przed naciskiem, wibracjami oraz wilgocią podczas transportu i przechowywania. Powinna być transportowana w częściach, w oryginalnym opakowaniu. Uszkodzenia spowodowane nieprawidłowym transportem nie są objęte gwarancją.

Instalacja - Kamerę należy zainstalować w przewidzianym dla niej położeniu. Nie należy narażać części kamery na uszkodzenie mechaniczne. Wszelkie czynności serwisowe powinny być wykonane przez wykwalifikowaną osobę. Nie należy samodzielnie rozkręcać obudowę kamery, wewnątrz nie ma żadnych części które można samodzielnie naprawić. Wszystkie naprawy powinny zostać wykonane przez wykwalifikowany serwis.

- Przed podłączeniem kamery należy uważnie przeczytać tę instrukcję, by uniknąć uszkodzeń spowodowanych nieprawidłowym montażem lub użytkowaniem.
- Kamera może pracować wyłącznie przy określonym napięciu zasilania.
- Należy przestrzegać instrukcji dotyczących bezpieczeństwa umieszczonych na kamerze.
- Jeśli do wnętrza obudowy dostanie się ciecz lub ciało obce, należy odłączyć kamerę od źródła zasilania i zlecić jej sprawdzenie przez autoryzowanego przedstawiciela handlowego przed ponownym użyciem.
- Jeśli z urządzenia zacznie się wydobywać jakikolwiek nienormalny zapach lub dym, należy przestać użytkować produkt. W takiej sytuacji należy natychmiast odłączyć źródło zasilania i skontaktować się z serwisem. (Dalsze użytkowanie urządzenia może doprowadzić do pożaru lub porażenia prądem).
- Urządzenie to zostało przetestowane i jest zgodne z ograniczeniami dotyczącymi urządzeń cyfrowych klasy B. Ograniczenia te służą zapewnieniu właściwej ochrony przed szkodliwymi zakłóceniami w instalacjach mieszkalnych.
- To urządzenie może generować, wykorzystywać i emitować energię o częstotliwości radiowej. Jeśli nie zostanie zamontowane i nie będzie używane zgodnie z instrukcjami, może powodować szkodliwe zakłócenia łączności radiowej.

Kompatybilność elektromagnetyczna (EMC)

Urządzenie jest przeznaczone do zastosowań ogólnych w systemach telewizji przemysłowej (CCTV) w środowiskach mieszkalnych, komercyjnych lub przemysłowych. Aby zapewnić prawidłowe działanie i uniknąć problemów dotyczących zakłóceń elektromagnetycznych, urządzenie należy zamontować zgodnie z aktualnie obowiązującymi instrukcjami montażu dotyczącymi kompatybilności elektromagnetycznej.



Urządzenia spełniają wymagania zawarte w dyrektywach oraz przepisach krajowych wprowadzających dyrektywy:

- Kompatybilność elektromagnetyczna EMC 89/336/EEC ze zmianami
- Niskonapięciowa LVD 73/23/EEC ze zmianą, w przypadku sprzętu elektrycznego przeznaczonego do użytkowania przy napięciu nominalnym od 50VAC do 1000VAC oraz od 75VDC do 1500VDC.

Niniejsze urządzenie zostało oznakowane zgodnie z Dyrektywą WEEE (2002/96/EC), dotyczącą zużytego sprzętu elektrycznego i elektronicznego. Zapewniając prawidłowe złomowanie przyczyniają się Państwo do ograniczenia ryzyka wystąpienia negatywnego wpływu produktu na środowisko i zdrowie ludzi, które mogłoby zaistnieć w przypadku niewłaściwej utylizacji urządzenia.



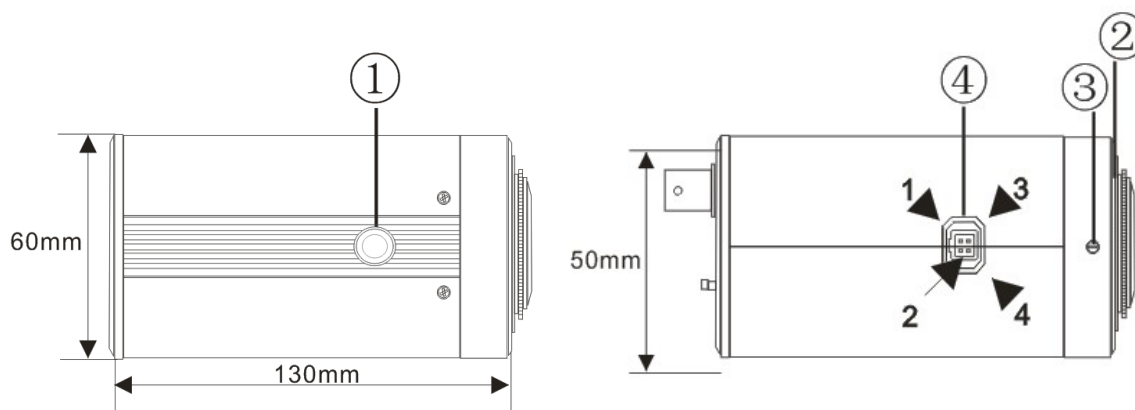
Symbol umieszczony na produkcie lub dołączonych do niego dokumentach oznacza, że niniejszy produkt nie jest klasyfikowany jako odpad z gospodarstwa domowego. Urządzenie należy oddać do odpowiedniego punktu utylizacji odpadów w celu recyklingu. Aby uzyskać dodatkowe informacje dotyczące recyklingu niniejszego produktu należy skontaktować się z przedstawicielem władz lokalnych, dostawcą usług utylizacji odpadów lub sklepem, gdzie nabyto produkt.

Na stronie www.simtecsystem.com.pl są dostępne informacje o zasadach udzielania gwarancji i składania reklamacji oraz do pobrania jest druk serwisowy.

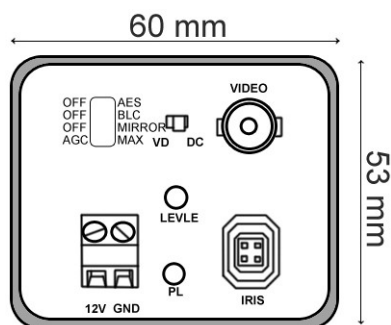
SPECYFIKACJA

Przetwornik obrazu	1/3" Sony CCD, 12-bitowy DSP
System wideo	PAL
Synchronizacja	wewnętrzna
Rozdzielczość	560TVL
Stosunek sygnał/ szum	>60dB
Czułość	0.01 Lux (F1.2)
Migawka elektroniczna	1/50sec ~ 1/100000sec
Wzmocnienie AGC	TAK
Menu ekranowe OSD	NIE
Balans bieli	Automatyczny
Funkcje odbicia obrazu	Lustro
Kompensacja tła BLC	TAK
Zasilanie	DC12V, 100mA
Waga	280g
Temp. pracy/ wilgotność	-10°C ~ +50°C / RH 85% MAX
Wymiary	130mm * 60mm * 53mm

INFORMACJE OGÓLNE



- 1- otwór na uchwyt montażowy
- 2- pierścień montażowy do obiektywu
- 3- blokowanie pierścienia montażowego do obiektywu
- 4- Sterowanie auto iris: 1-Control-, 2-Control+, 3-Drive+, 4-Drive-
- 5- Wyjście video BNC
- 6- Regulacja jasności obiektywu
- 7- Switch do ustalania funkcji kamery
- 8- Złącze zasilające DC
- 9- Dioda sygnalizująca zasilania



Przełącznik ustawiony w pozycji prawej oznacza włączenie danej funkcji natomiast z lewej wyłączenie

1. AES - (Automatic Electronic Shutter) - automatyczna elektroniczna migawka, czas otwarcia jest ustawiany w zależności od ilości światła docierającego do przetwornika, zmiana następuje w zakresie od 1,50s do 1/100000s.
2. BLC - (Back Light Compensation) - funkcja pozwalająca poprawić jakość prześwietlonego obrazu, włącza się w momencie kiedy powyżej 50% centralnej części przetwornika jest prześwietlonych.
3. MIRROR – lustrzane odbicie obrazu
4. AGC - (Automatic Gain Control) - automatyczna regulacja wzmacnienia, utrzymuje stały poziom sygnału wyjściowego zwiększając tym samym odstęp sygnał–szum, obraz jest bardziej wyraźny lecz traci na naturalności. Wyłączenie powoduje poprawę naturalności, ale zwiększenie zaszumienia. Włączenie funkcji po ustawieniu w pozycji max.