

kamera kompaktowa

K2 560B



560
ROZDZIELCZOŚĆ

0,01
CZUŁOŚĆ

Przetwornik Sony

SONY

Przetwornik obrazu firmy Sony - 1/3" CCD 12-bitowy DSP zapewnia przejrzysty i wyraźny obraz. Jakość produktów firmy Sony gwarantuje zapis nagrania wysokiej klasy.

Rozdzielczość



Podstawowa rozdzielczość 560TVL pozwala na dobre odwzorowanie kolorów i rejestrację szczegółów. Kamery w tej klasie cenowej posiadają najczęściej jedynie 500TVL.

Kamera dualna



Zmienny tryb dzień/noc - kamera dualna. Może pracować w systemach monitoringu 24h przy zmiennym oświetleniu. Kamera automatycznie przełącza się na tryb B/W, gdy zmniejsza się poziom światła i na tryb kolor, gdy poziom światła wzrasta.



kamera kompaktowa K2 580B



Główne atuty:

- Przetwornik 1/3" Sony CCD 12-bitowy DSP
- Rozdzielczość 560TVL
- Czułość 0,01Lux
- AGC
- Zasilanie: DC12V
- Wymiary: 130mm * 60mm * 50mm

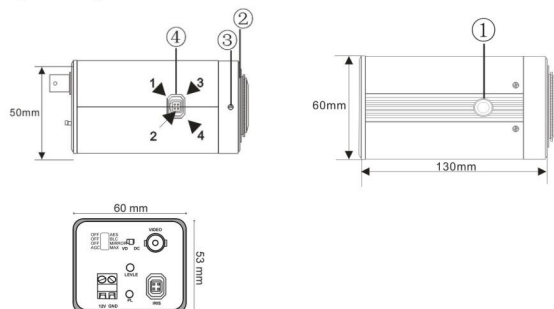
Wygląd:



Specyfikacja:

Przetwornik obrazu	1/3" Sony CCD, 12-bitowy DSP
System wideo	PAL
Synchronizacja	wewnętrzna
Rozdzielczość	560TVL
Stosunek sygnał/ szum	>60dB
Czułość	0.01 Lux (F1.2)
Migawka elektroniczna	1/50sec ~ 1/100000sec
Wzmocnienie AGC	TAK
Menu ekranowe OSD	NIE
Balans bieli	Automatyczny
Funkcje odbicia obrazu	Lustro
Kompensacja tła BLC	TAK
Zasilanie	DC12V, 100mA
Waga	280g
Temp. pracy/ wilgotność	-10°C ~ +50°C / RH 85% MAX
Wymiary	130mm * 60mm * 50mm

Wymiary:



1- otwór na uchwyt montażowy, 2- pierścień montażowy do obiektywu, 3- blokowanie pierścienia montażowego do obiektywu, 4- Sterowanie auto iris: 1-Control-, 2-Control+, 3-Drive+, 4-Drive-